

产品概述

用于驱动楼宇自控系统（HVAC）风门执行器，简化传统BA系统的复杂网络架构，降低项目施工布线成本及后期维护成本。输出扭矩为10Nm，供电电压为AC/DC24V。控制方式为开关控制或2点控制或3点控制，其中包含两组辅助开关。广泛应用于建筑物联网、楼宇自控、节能改造领域。

技术参数

技术参数		
电气参数	额定电压	AC24V 50/60Hz DC24V
	额定电压范围	AC/DC19.2...28.8V
	功耗	运行状态5W，待机状态0.5W
	导线规格	0.5mm ²
	端子规格	最大2.0mm ²
功能参数	扭矩	10Nm
	适配风门面积	1.5m ²
	旋转方向	手动调节
	手动操作	具备
	旋转角度	最大95°
	运行时间	45S (95°)
	噪音水平	45dB
工作环境	位置指示	机械指示
	电气等级	II (双重绝缘)
	防护等级	IP54
	工作环境温度	-20...+50℃
	储藏环境温度	-30...+80℃
尺寸重量	最大环境湿度	95%RH，不结露
	尺寸	详见尺寸图
	风门轴长度	>50mm
	风门轴规格	10...20mm圆轴 10X10...16X16方轴
重量	1.3Kg	

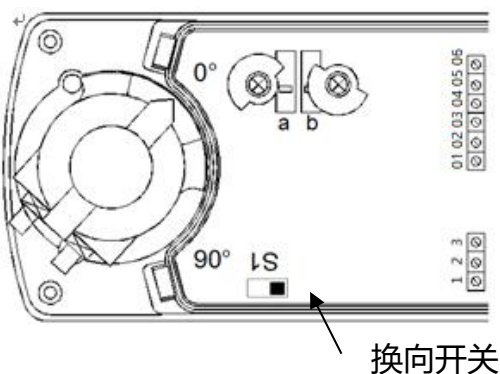
改变执行器旋转方向

改变执行器旋转方向

出厂设置为1, 3端子供电顺时针方向。

供电	1, 2端子	1, 3端子
执行器旋转方向	顺时针	逆时针

可用过改变滑动开关S1的状态来调整执行器运行方向。



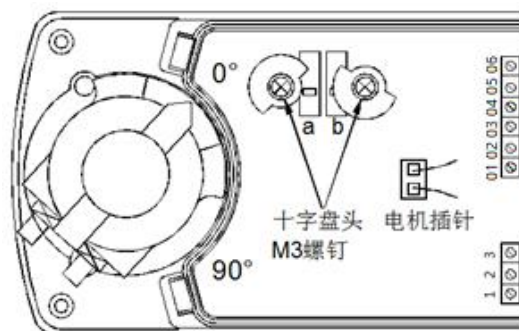
换向开关

辅助开关调整

辅助开关调整

出厂设置

开关a	端子01,02	端子01,03
0-10°	短路	断路
10-90°	断路	短路
开关b	端子04,05	端子04,06
0-80°	断路	短路
80-90°	短路	断路



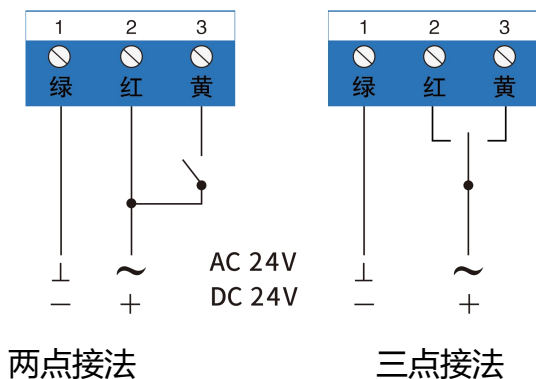
设定辅助开关a：顺时针旋转执行器到待设定角度，松开旋钮a的螺钉，顺时针旋转旋钮a至刚好压下微动开关，保持此位置，重新拧紧螺钉。

设定辅助开关b：顺时针旋转执行器到待设定角度，松开旋钮b的螺钉，顺时针旋转旋钮b至刚好释放微动开关，保持此位置，重新拧紧螺钉。

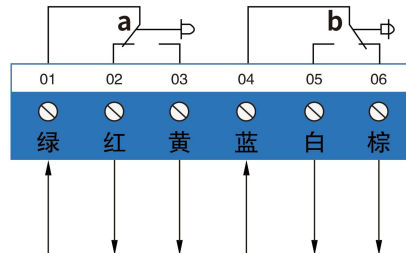
接线图

接线图

执行器接线图



辅助开关接线图



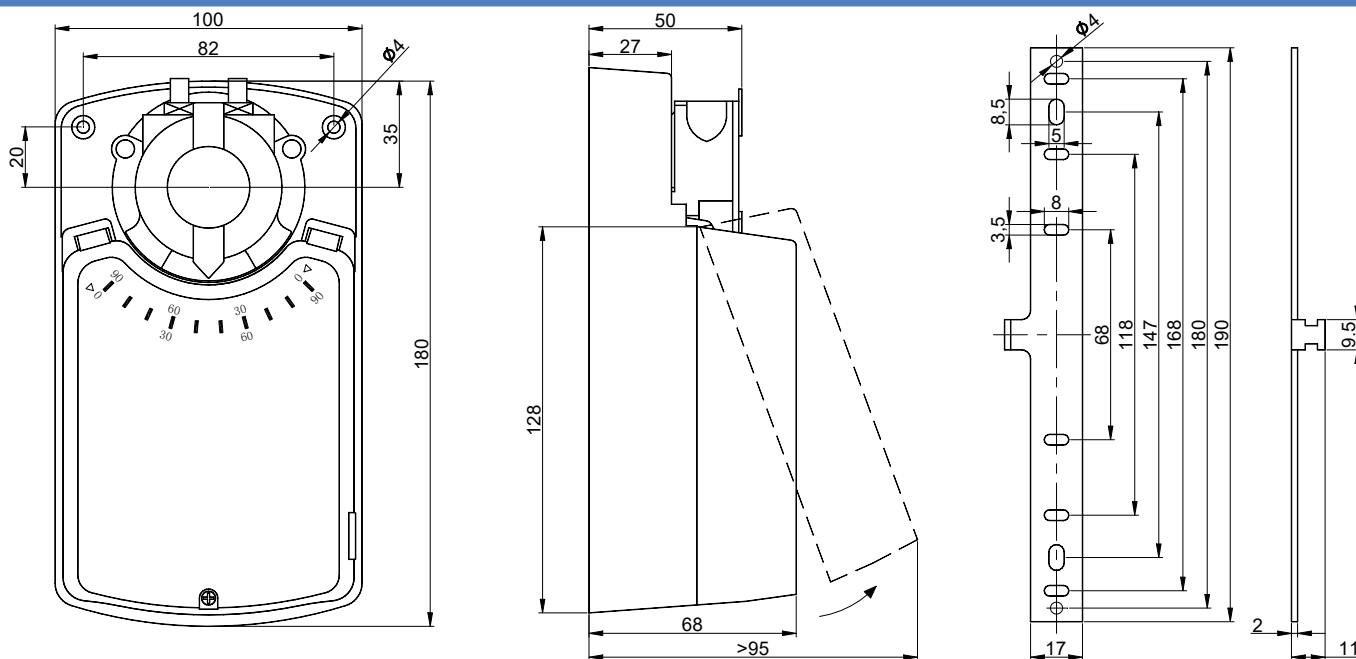
阻性负载3A, 220V

感性负载1.5A, 220V

注：(默认不含线，线标颜色对应选配线缆的颜色)

外观尺寸

尺寸图 (mm)



注意事项

注意事项

1. 不得将本风门执行器应用于指定应用范围之外的应用，特别是不能用于飞行器上。
2. 非专业安装人员请勿打开执行器外壳，严禁带电接线。
3. 本风门执行器包含电子元件，不得作为普通家庭垃圾处理，并需按照所在地的相关法令法规处理。

本文所含信息如有变更，不予另行通知。本公司保有未经通知即可变更与修改本文件内容之权利

产品安装图

