

CHNT

正泰泰杰赛

---

# IO系列扩展模块

---

使用说明书

2025年1月编制

## 产品介绍

支持多种主流开放协议，多种输入输出类型，与大部分BA平台和自动化平台兼容。紧凑型结构设计，链路通讯供电，简化施工，灵活度高。简易编程开发工具，易上手，部署。高指标硬件平台，强大的运行能力。广泛应用于建筑物联网、楼宇自控、节能改造领域。



## 主要特点

- 蓝牙通讯
- 多种标准协议支持
- 链路供电通讯
- 紧凑型结构设计
- 固件升级
- 多种输入输出类型

## 功能概述

- 总线端口支持电力载波、Modbus RTU、BACnet MS/TP
- 所有配置改变都受密码保护，高度安全
- 软件系统兼容性高




## 参数选型

参数	型号	IO-1608	IO-0804	IO-2803	IO-1200
电气特性	电源	24V AC/DC			
	静态功耗	25mA@24VDC	100mA@24VDC	50mA@24VDC	25mA@24VDC
	动态功耗	105mA@24VDC max	230mA@24VDC max	80mA@24VDC max	30mA@24VDC max
	运行温度	5°C-55°C			
	存储温湿度	-10°C-65°C, 10%to95%相对湿度, 无结露			
输入输出	通用输入 (软件设定)	——	8通道	2通道	——
		16位模数转换 (ADC) ; 电流/电压: 4-20mA/0-10V; 热电阻: NTC; 10K、20K, PT1000等; 数字输入: 无源干接点			
	数字输入	16通道	——	8通道	12通道
		无源干接点, 光电隔离			
	通用输出 (软件设定)	——	4通道	——	——
	12位数模转换 (DAC) ; 电压: 0-10V或2-10V; 电流: 0-20mA或4-20mA; DO: 可控制DC24V或DC12V中间继电器				
	数字输出	8通道	——	3通道	——
		类型: 继电器输出, 常开点; 负载: 5A, 24VAC/DC, 220VAC			
机械性能	尺寸	189(L)*105(W)*58(H)mm	135(L)*105(W)*58(H)mm		
	材质	ABS+PC			
	安装	35mm标准导轨式安装			
PBUS接口	总线	PBUS, 无极性			
	速率	921.6kbps			
	拓扑/距离	总线或自由拓扑: 400m			

参数	型号	IO-1608	IO-2803	IO-0804	IO-1200
RS485接口	总线	EIA -485, 带光电隔离			
	波特率	(9.6k, 19.2k, 38.4k, 57.6K, 76.8K, 115.2k)			
	数据位/校验	8 bits/ (None、EVEN、Odd)			
	应用协议	Modbus RTU,BACnet MSTP等 (软件设定)			
	A/B	兼容BACnet MSTP, Modbus RTU (默认)			

## 端口说明

请按设备外壳接线端子引脚定义指示接线，接线端子引脚定义如下表所示。

定义	型号	IO-1608	IO-2803	IO-0804	IO-1200
24V 	H	24VAC/DC, 正极			
	G	24VAC/DC, 负极			
		电源接地			
PBUS		电力载波总线			
通用输入	UI	——	UI1~UI2: 1~2路	UI1~UI8: 1~8路	——
	C	通用输入公共端			
数字输入	DI	DI1~DI16: 1~16路	DI1~DI8: 1~8路	——	DI1~DI12: 1~12路
	C	数字量输入公共端			
数字输出	DO	①~⑧: 1~8路	①~③: 1~3路	——	——
通用输出	UO	——	——	UO1~UO4: 1~4路	——
	C	通用输出公共端			
RS485	A	总线正端			
	B	总线负端			

## 功能说明

### 【指示灯说明】

DI: 开关量输入状态指示灯, 有信号输入时指示灯亮      DO: 开关量输出状态指示灯, 有信号输出时指示灯亮

T/R: RS485通讯收发状态指示灯 (有数据发送时闪烁绿灯, 接收到数据时闪烁黄灯)

RUN: 设备运行指示灯, 正常运行时闪烁

PWR: 电源指示灯 (常亮)

BLE: 蓝牙接收状态指示灯 (蓝牙广播闪烁)

ERR: 通讯异常状态指示灯 (接收到非法数据时常亮, 直至收到正确数据时灭)

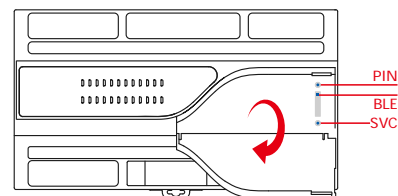
RST: 默认配置状态指示灯, 正常运行状态为灭, 进入默认配置状态后快速闪烁

### 【按键说明】

PIN: 地址按键, PBUS通信状态下, 单击此按键上报设备地址

BLE: 短按按键启用/禁用蓝牙功能, 长按5S切换通讯协议, 在Modbus\_RTU协议与BACnet\_MSTP协议之间做切换

SVC: 进入默认配置按键, 长按5秒设备进入默认配置状态



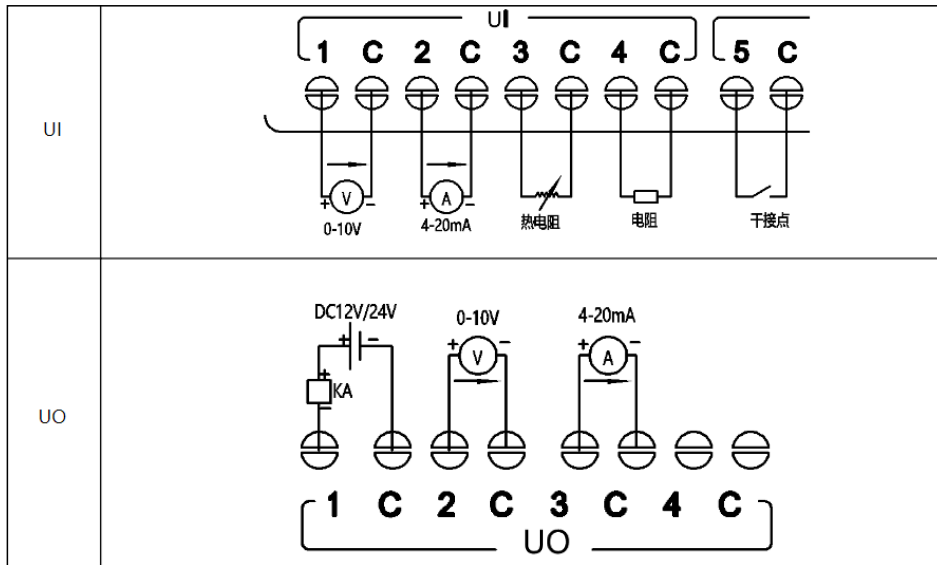
### 设备出厂默认参数

RS485地址	1
RS485通信方式	Modbus RTU
RS485通信参数	19200bps, 8-1-N

## UI/UO接口说明

UI、UO档位接线图如表格所示，UI1-UI5分别为电压档、电流档、测温档、电阻档和DI档；UO1-UO3分别为DO档、电压档和电流档。（特别注意：UO口作DO档使用时，接线请注意电压、电流的方向，接反会导致UO口烧坏！）

【以IO-0804为例】



## 微信小程序使用说明

调试过程中，可以使用微信小程序来查看及配置设备的UI、UO档位信息及通讯参数，使用步骤如下：

1. 在设备翻盖区域，短按按键，打开设备蓝牙，蓝牙开启后，蓝牙指示灯会变成闪烁状态；
2. 开启手机上的蓝牙功能，同时开启微信的位置功能；
3. 在微信小程序中搜索【泰杰赛DDC蓝牙调试工具】，点击进入，输入蓝牙配对密码“555666”，即可配对成功，此时蓝牙指示灯会由闪烁状态变为常亮状态；
4. 在小程序首页界面，可以读取设备的名称、固件版本、当前通讯协议，UI、UO端口档位及实时值等信息；
5. 在小程序设置界面，可以设置设备串口通讯参数、设备地址、UI、UO端口档位及UO端口输出值。

【以IO-0804为例】



小程序首页界面



小程序设置界面

## 注意事项

1. 请按正确的接线标识图接线，不正确的接线可能会导致设备损坏
2. 设备上电前检查供电是否在要求电压范围之内，供电不能超过此范围，否则容易烧坏模块。
3. 接线时，请切断电源，带电接线可能会造成电击危险
4. 设备安装时应避免阳光直射，注意防潮、防尘、不能受雨淋
5. 安装使用时，避免灰尘、污垢或液体、有害物质进入产品内部，以免对其造成损坏；
6. 避免将产品放置在特殊环境下，如强烈日光照射、高温高湿、结露、强电磁场或有害气体环境中。同时，避免产品受到机械冲击、震动、冷热冲击
7. 设备有故障或使用有疑问时，请与厂家技术联系
8. 本文所含信息如有变更，不予另行通知。本文保有未经通知即可变更与修改文本内容之权利

### 江苏正泰泰杰赛智能科技有限公司

地址：江苏省南京市雨花台区宁双路19号7幢601-608室  
邮编：210000  
电话：025-84293869-801  
传真：025-8429-803

全国统一客户服务热线：400-0802-099

欢迎访问：<https://www.techsel.cn>

欢迎咨询：E-mail: [techsel@techsel.cn](mailto:techsel@techsel.cn)



本资料由正泰泰杰赛编制，仅用于产品说明书相关信息。正泰泰杰赛随时可能因产品变更而改进本说明书有关内容，或对本说明书不准确的信息进行必要的改进和更改，恕不另行通知。